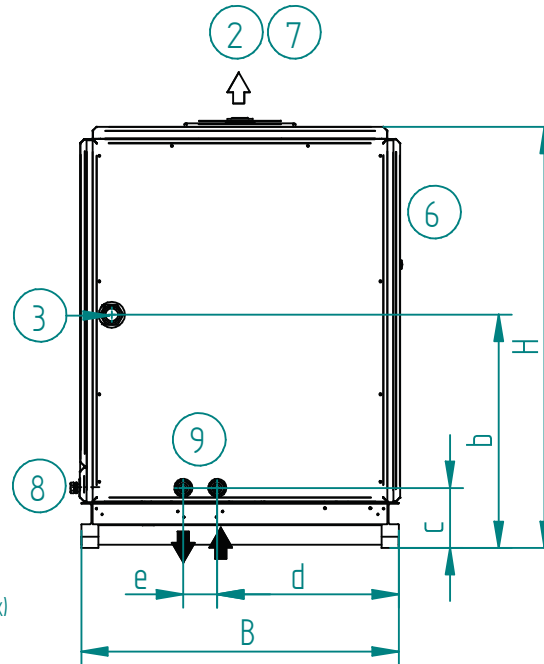
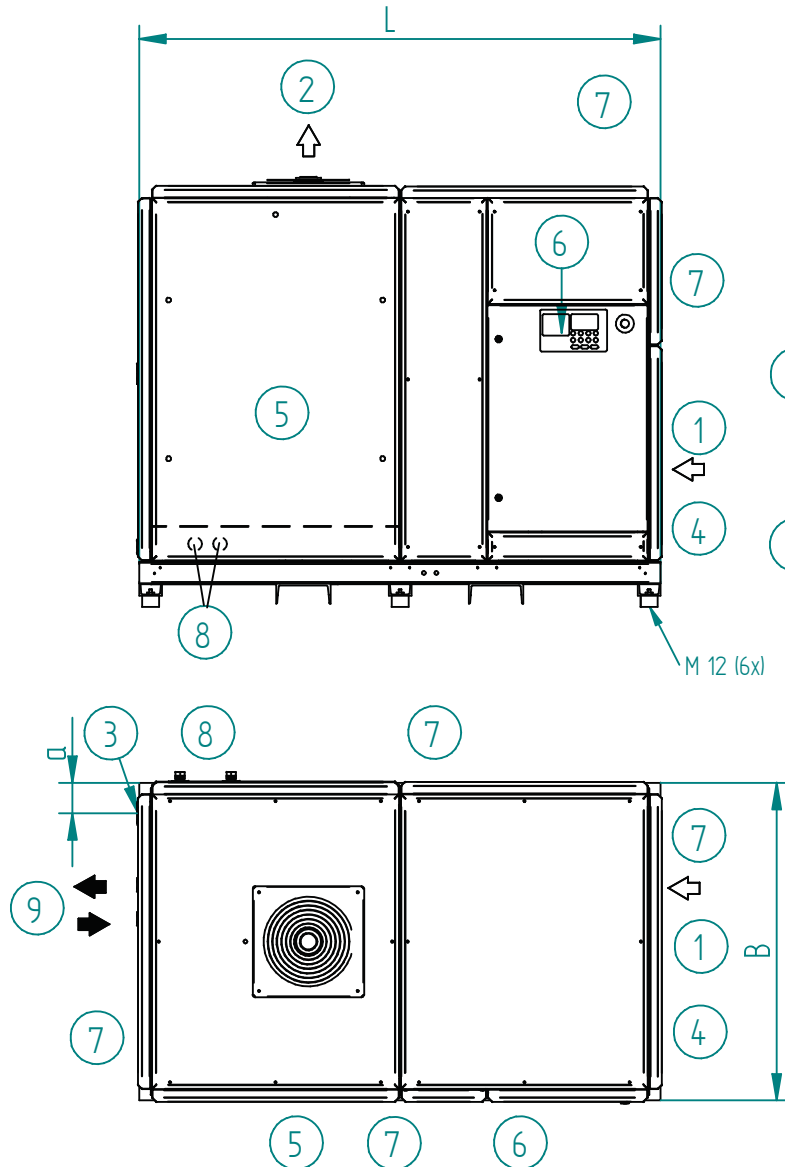


SIRIUS 75-90 WK

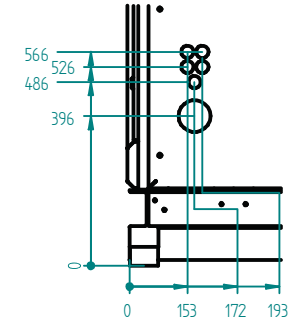
Aufstellungsplan
Installation plan
Opstellingsgegevens

Änderungen vorbehalten
Modifications reserved
Wijzigingen voorbehouden

6.1.4.9
DE, GB, NL
Dat: 09.12.2009



- 1) Zuluftöffnung
Cooling air inlet
Intrede koellucht
- 2) Abluft
Cooling air outlet
Uittrede koellucht
- 3) Druckluftanschluß
Compressed air connection
Persluchtaanluiting
- 4) Stromanschluß
Power alimentionation
Stroomaansluiting
- 5) Wartungsseite
Service side
Onderhoudszijde
- 6) Bedienungspanel
Operation panel
Bedieningspanel
- 7) Min. Wandabstand 500 mm
Min. wall clearance 500 mm
Min. wandafstand 500mm
- 8) Anschlüsse Wärmerückgewinnung (Option)
Heat recovery connection (option)
Aansluitingen warmterugwinning (optie)
- 9) Kühlwasseranschluß
Cooling water connection
Het koelen waterverbinding



Type	L	B	H	a	b	c	d	e	Motor-Nennleistung Rated motor power Geïnstalleerd motorvermogen	Gewicht Weight	Kühlleistung Cooling air flow Koelluchttoevoelheid Zuluftopening	Kühlleistung Cooling air inlet Koelluchtopening Kühlwasseranschluß	Kühlleistung Cooling water connection Het koelen waterverbinding Druckluftanschluß	Kühlleistung Compressed air connection Persluchtaanluiting Anschluß Wärmerückgewinnung	Kühlleistung Heat recovery connection Aansluiting warmterugwinning
	mm	mm	mm	mm	mm	mm	mm	mm	kW	kg	m³/h	m²	G	G	G
SIRIUS 75	2.300	1.400	1.860	135	1030	265	800	150	75	1.950	3.000	0,35	1	2 ½	1
SIRIUS 90	2.300	1.400	1.860	135	1030	265	800	150	90	2.150	3.000	0,35	1	2 ½	1